

# EPAL CP9 PALET

1.140 x 1.140 mm



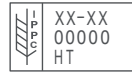
Emniyet ve kalite kimya sektöründe büyük bir öneme sahiptir. Çalışanların, çevrenin ve taşınan yükün emniyet altında olması ilk önceliğimizdir. EPAL yeni kalite onayından geçmiş EPAL CP-paletleri ile kimya sektörünün lojistik zincirinde önemli bir ayağı kapamaktadır. EPAL CP-Paletleri 1-9 için 1500 Lisanslı tedarikçimiz üzerinden ulaşabilirsiniz. Tedarikçilerimize ulaşmak için [www.epal.eu](http://www.epal.eu).

## ÖZELLİKLER

Malzeme: Kaliteli tahtadan yapılmış 24 adet plaka, 9 adet sunta- veya masif ahşap takoz, 102 adet çivi. EPAL Teknik şartnamesine göre üretim.

Uzunluk	1.140 mm
Genişlik	1.140 mm
Yükseklik	156 mm

## İŞARETLEME



CP9  
095-8-01

Sağ köşe takoz' da: "Oval EPAL"

Sol köşe takoz' da: IPPC işaretleme, Ülke-kodu, Zirai Karantina yönetmeliğince ısıt işleme kayıt numarası, ısıt işleme görmüş (Heat Treatment) bilgisi.

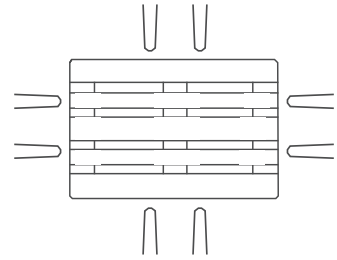
Orta takoz' da: CP-tip tanımlaması ve EPAL tanımlama numarası (Lisans numarası, Yıl, Ay)



EPAL- Agraf (kontrol zımbası)

## TAŞIMA

4- taraflı sürülebilirlik ve yüksek kalitesi ile tüm tedarik zinciri boyunca üretimde, depolamada ve nakliye sırasında son derece etkili kullanım sağlar. Tüm (ortak) standart yük taşıyıcıları, endüstriyel kamyonlar ve depolama sistemleriyle uyumludur. Kullanım: Konteyner paleti olarak; variller için, esnek dökme ambalaj.



## KALİTE KONTROL

EPAL- Taşıyıcı palet dünya çapında bağımsız denetleme organizasyonları ile özel test kuruluşları tarafından kalite kontrole tabi tutulmaktadır. Bu durum; EPAL taşıyıcı paletlerin pazarlara sunduğu istikrarlı yüksek kaliteyi garanti etmenin tek yoludur.



## ISPM 15



ISPM 15 standardına uygunluk, uluslararası mal trafiğinde taşıyıcı paletlerde kısıtlama olmaksızın kullanabilmek için en önemli koşuldur. Bu nedenle tüm EPAL CP-Paletleri

IPPC'nin katı talimatlarına göre üretilir ve bu sebeple dünya çapında kullanılabilir. Tarım ve Orman Bakanlıkları hangi ülkelerde IPPC standartlarının kabul edildiği ile ilgili bilgi vermektedir.

## Tüm Epal Palet Üreticileri Kalite Derneği

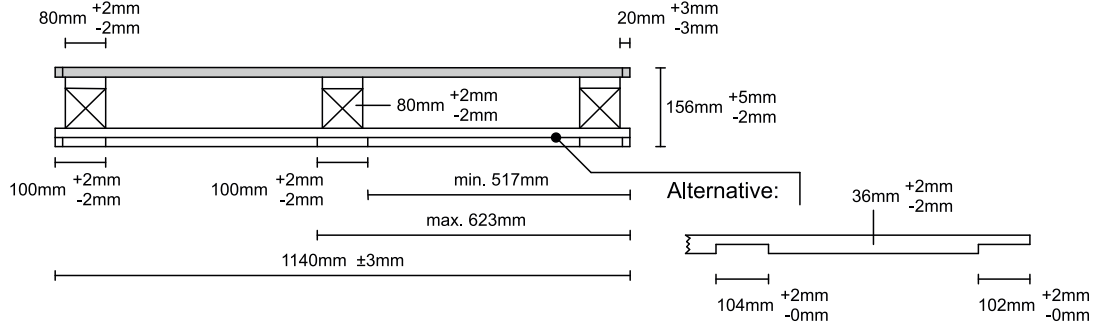
Esentepe Mah. İnönü Cad. No:147 Kartal Kule Kat:4 Daire:45 TR-34870 Kartal/ İstanbul  
mail: [info@epalturkiye.com](mailto:info@epalturkiye.com)

# EPAL CP9 PALET

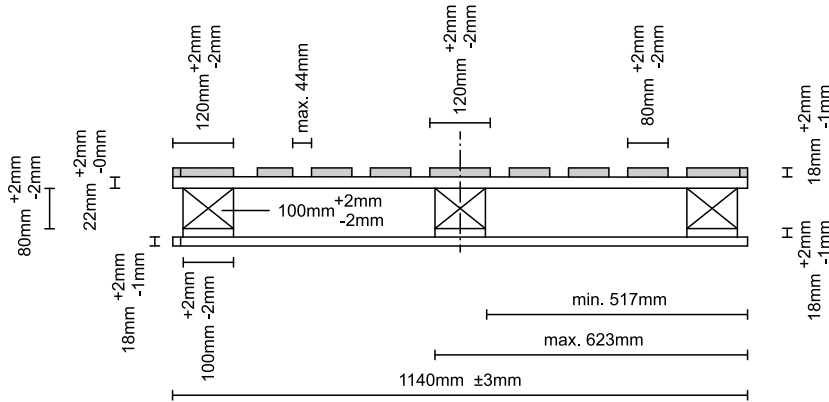
1.140 x 1.140 mm



## 1.140 mm Kenar



## 1.140 mm Kenar



## Üstten Görünüm

