

# EPAL 2 ENDÜSTRİYEL PALET

1.200 x 1.000 mm



Avrupa Palet Birliği e.V.'nin çalışmaları, ulusal komiteleri ve lisans sahipleri, başarılı, açık palet havuzu için sağlam bir temel oluşturur ve EPAL yük taşıyıcılarının küresel değişimini sağlar. Tüm sektörlerde kullanılan, sanayi ve lojistikte vazgeçilmez hale gelen dünya çapında 600 milyondan fazla EPAL palet bulunmaktadır.

EPAL 2 endüstriyel paleti yapısı sayesinde en ağır endüstriyel yükler için mükemmel bir çözümdür.

Zemin çerçevesi, zincirler veya rulolu konveyörler üzerinde taşınmasına izin verir. Kalıcı kalite güvencesi ve yüksek kaliteli malzemeler, kullanıcılar ve kargo için sorunsuz ve güvenli performans sunar.

Ekolojik ve ekonomik kaynaklar, çoklu kullanım yoluyla önemli ölçüde korunur.

## ÖZELLİKLER

Malzeme: Kaliteli tahtadan yapılmış 17 adet plaka, 9 adet sunta- veya masif ahşap takoz, 133 adet çivi. EPAL Teknik şartnamesine göre üretim.

<b>Uzunluk</b>	1.200 mm
<b>Genişlik</b>	1.000 mm
<b>Yükseklik</b>	162 mm
<b>Ağırlık yaklaşık</b>	ca. 35 kg
<b>Taşıma kapasitesi</b>	1.250 kg

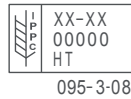
Yüklü paletlerin sağlam ve düzgün bir alt tabanda üst üste yüklenmesinde en alt paletin taşıdığı yük en fazla 4.250 kg olmalıdır.

## KALİTE GÜVENCE

EPAL- Taşıyıcı palet dünya çapında bağımsız denetleme organizasyonları ile özel test kuruluşları tarafından kalite kontrole tabi tutulmaktadır. Bu durum; EPAL taşıyıcı paletlerin pazarlara sunduğu istikrarlı yüksek kaliteyi garanti etmenin tek yoludur.



## İŞARETLEME



Sağ ve sol alt köşe takoz' da: "Oval EPAL" (08.2013'ten beri

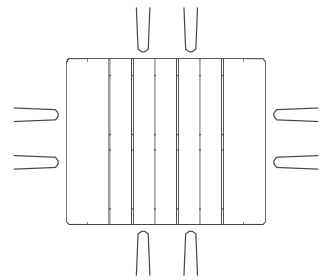
Sol köşe takoz' da: IPPC işaretleme, Ülke-kodu, Zirai Karantina yönetmeliğince ısıl işlem kayıt numarası, ısıl işlem görmüş (Heat Treatment) bilgisi, lisans numarası yıl ve ay orta takoz' da.



EPAL- Agraflar (kontrol zimbasi)

## TAŞIMA

4- Taraflı sürülebilirlik ve çift taraftan kavranan taban plakaları ile tüm tedarik zinciri boyunca üretimde, depolamada ve nakliye sırasında son derece etkili kullanım sağlar. Tüm (ortak) standart yük taşıyıcıları, endüstriyel kamyonlar ve depolama sistemleriyle uyumludur.



## ISPM 15



ISPM 15 standardına uygunluk, uluslararası mal trafiğinde taşıyıcı paletlerde kısıtlama olmaksızın kullanabilmek için en önemli koşuldur. Bu nedenle tüm EPAL CP-Paletleri

IPPC'nin katı talimatlarına göre üretilir ve bu sebeple dünya çapında kullanılabilir. Tarım ve Orman Bakanlıkları hangi ülkelerde IPPC standartlarının kabul edildiği ile ilgili bilgi vermektedir.

## REPARATUR



Hasar görmüş EPAL Euro paletleri EPAL lisanslı palet tamirhanelerinde ekonomik ve iklim şartlarına uygun tamir edilebilir. Normlara uygun

olarak tamir edilen EPAL Euro paletleri tamir sonrası gerçekleştirilen kalite kontrol sonrasında EPAL marka işareti ve tamir eden işletmenin lisans numarası ile bir kontrol damgası almaktadır.

Tüm Epal Palet Üreticileri Kalite Derneği

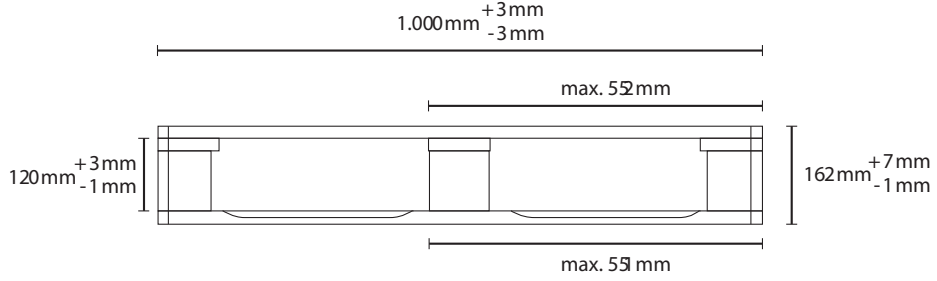
Esentepe Mah. İnönü Cad. No:147 Kartal Kule Kat:4 Daire:45 TR-34870 Kartal/ İstanbul  
mail: info@epalturkiye.com

# EPAL 2 ENDÜSTRİYEL PALET

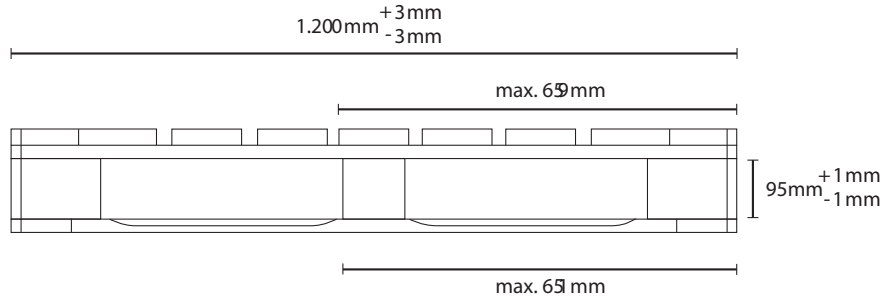
1.200 x 1.000 mm



1.000 mm Kenar



1.200 mm Kenar



Üstten Görünüm

